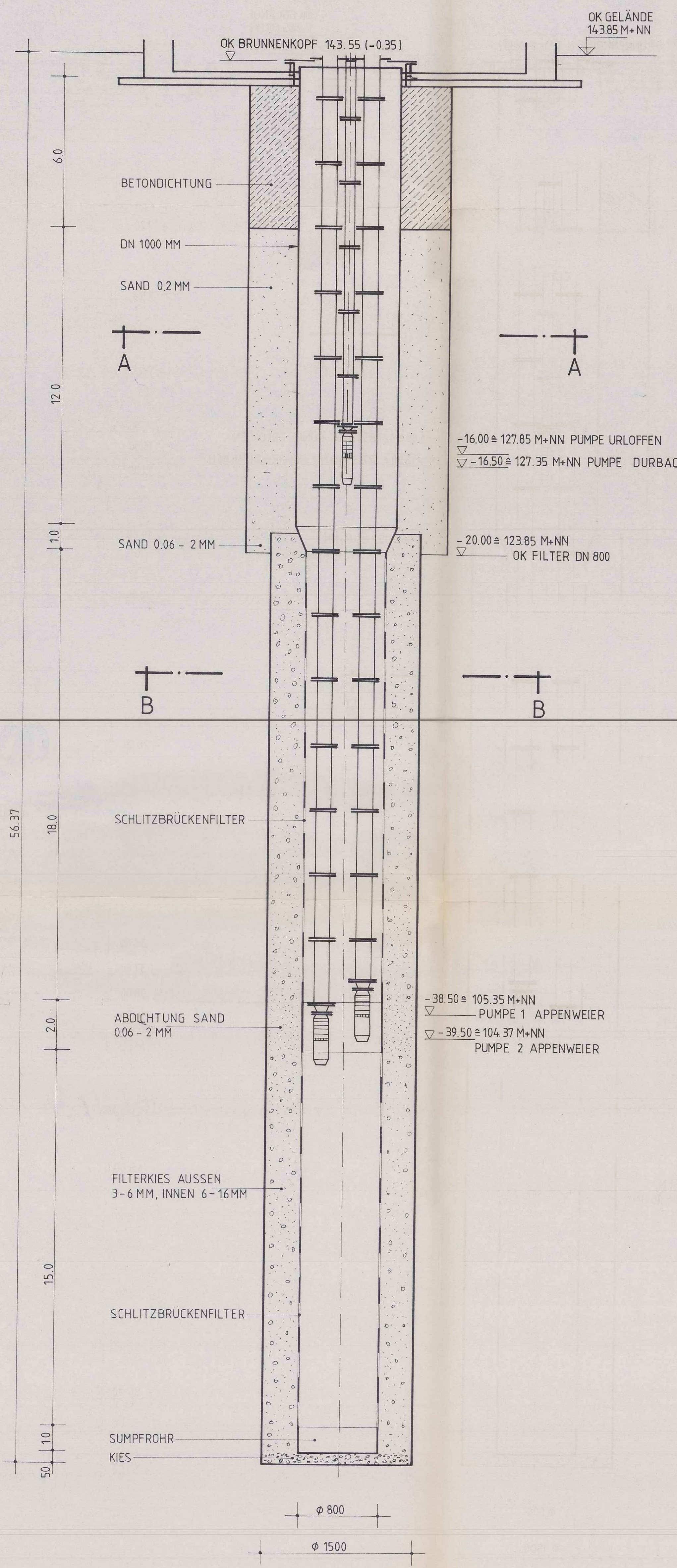


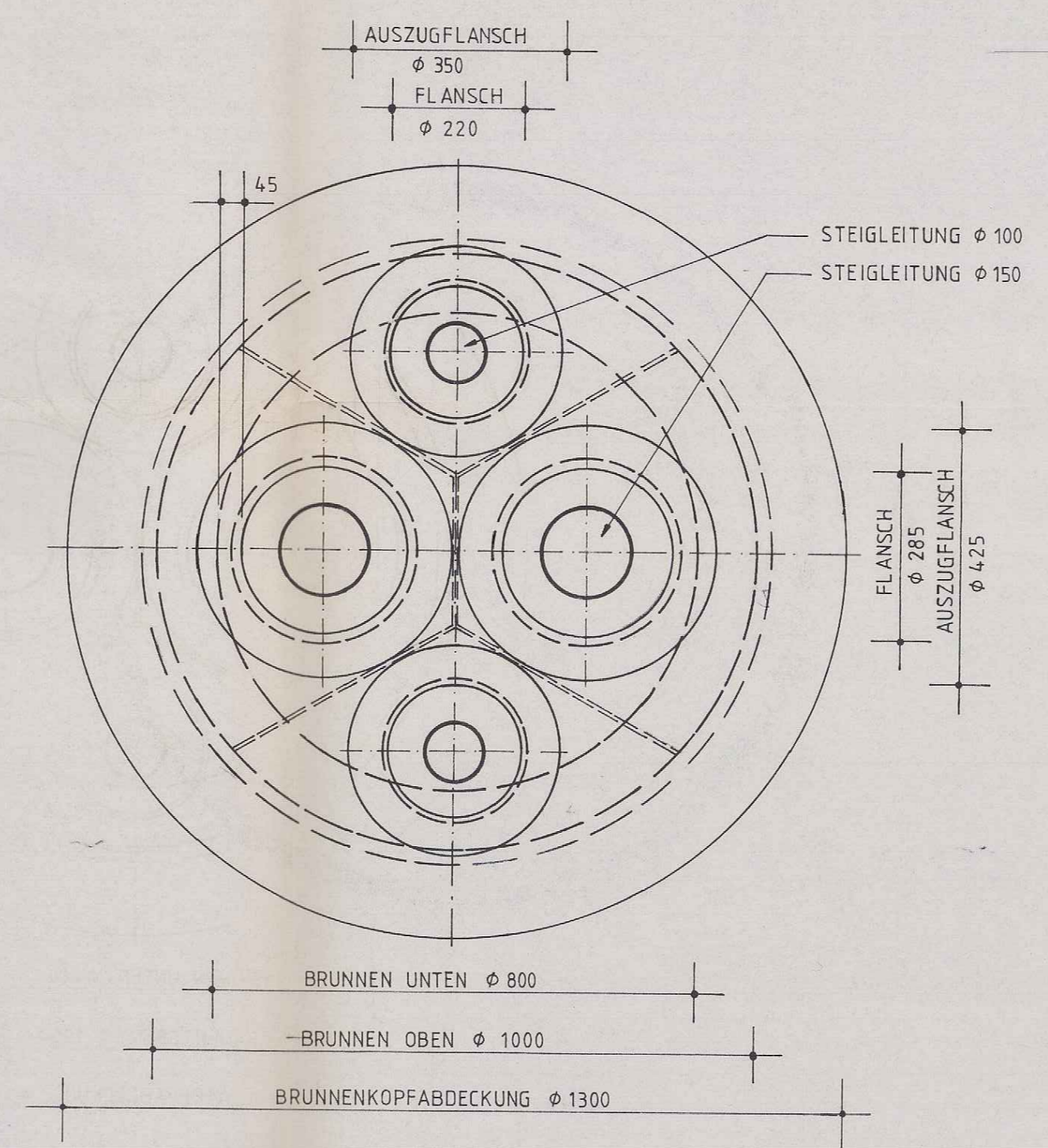
TIEFBRUNNEN VERTIKALSCHNITT
M. 1:25/100



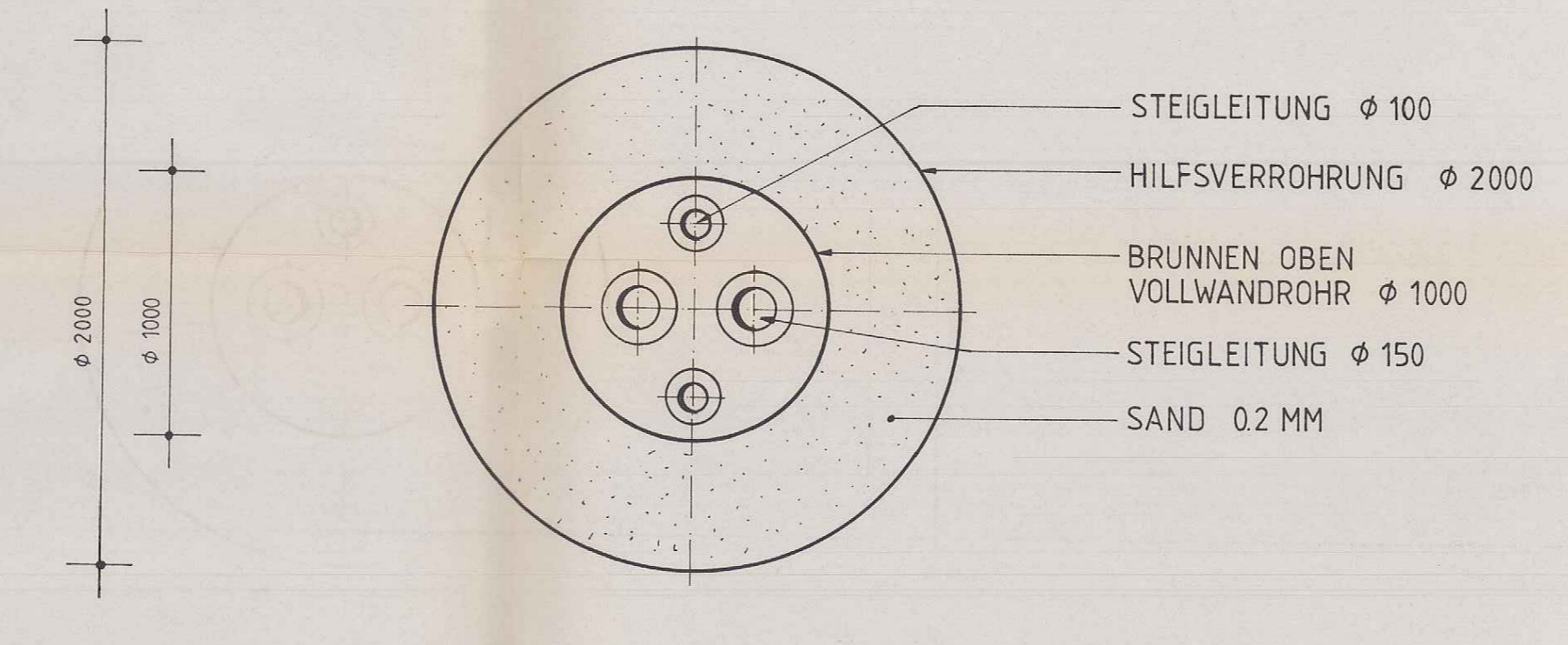
SCHICHTENVERZEICHNIS
M. 1:100

± 0.00	Schluff, hellgelblich, rostfleckig
- 1.30	Schluff, grau mit vermoderten Pflanzenresten
- 2.10	Schluff, grünlichgrau mit modrigen Pflanzenresten
- 3.00	Schluff, feinsandig, grünlichgrau
- 3.50	
- 6.40	Mittelsand mit Fein- und Grobkies, viel Grob-Mittelsand, hellgrau
- 7.20	
- 8.50	q5-m5, mit wenig Kies aller Körnungen hellbraun
- 8.50	Kies aller Körnungen mit ca. 50 % Grob-Mittelsand, hellrotlichbraun
- 9.90	Grob-Mittelsand, mit Kies aller Körnungen hellrotlichbraun
- 11.40	Grobkies mit wenig Mittel-Feinkies und ca. 50 % Mittel-Feinsand, rotlichbraun, stark schluffig mit einzelnen Schluffschichten, Holzbohlenlage
- 12.00	q5-m5, mit Kies aller Körnungen, ockerbraun
- 13.00	qKl. m. einzelnen St. b. 10 cm ø Kkl. u. FKl. q5 - m5 u. wenig FS, rotlichbraun schwach su.
- 14.00	Kl. aller Körnungen u. St. b. 10 cm ø m. wenig q5-FS, hellgrau schwache Eisenoxidausscheidung
- 15.80	Kl. aller Körnungen u. St. b. 10 cm ø m. wenig q5 - FS, hellgrau schwache Eisenoxidausscheidung
- 16.00	Kl. aller Körnungen mit FS-m5, St. b. 10 cm ø ockerbraunlich schwache Eisenabscheidungen
- 17.00	Kl. aller Körnungen mit viel m5, (lageweise) ockergrau
- 18.00	FS - m5, mit gleichen Teilen qKl. - FKl. u. einzelne Steine bis 10 cm ø ockergrau
- 19.60	Fein-Mittelsand, untergeordnet Grobkies, einzelne Steine bis 10 cm ø wenig Grobsand graubraun
- 21.00	Su, ockergelb z. l. m. verstreuten tonigen Lagen schwach Feinkies-Grobsand (führend ockergelb q5-m5 u. m5-qKl. u. einzelne St. b. 8 cm ø rötliche)
- 22.00	Kl. aller Körnungen mit viel q5, u. wenig m5, rotlichgrau
- 23.00	mKl. - qKl. stark m5-FS, führend ockerbraun schwach schluffig
- 24.00	q5-m5, Kl. aller Körnungen zu gleichen Teilen etwas m5, wenig FS, rotlichgrau
- 25.00	FKl. - mKl. mit q5, sowie FS, u. m5, etwas qKl. ocker
- 25.80	wie vor, jedoch mehr Feinsandanteil, ocker
- 26.90	q5 - m5, mit Lagen von FS, wenig Kl. aller Körnungen, rotlichgrau
- 28.00	mKl. - FKl. etwas qKl. viel q5 - m5, etwas FS, rotlichgrau
- 29.00	q5, mit FKl. - qKl. einzelne St. bis 10 cm ø wenig Mittelsand, rotlichgrau
- 30.00	Kl. aller Körnungen (starker FKl.-Anteil) mit viel q5, und wenig m5-FS, rotlichgrau
- 31.00	wie vor, jedoch mehr qKl.-Anteil, rotlichgrau
- 32.00	Feinkies mit etwas Grobkies wenig Grob-Mittelsand braungrau, stärkere Eisenabscheidung
- 33.00	Grobsand mit Feinkies viel Feinsand, wenig Mittel-Grobkies braunlichgrau
- 34.00	Grobsand mit Feinkies etwas Grobkies und Mittelsand, rotlichgrau
- 36.00	Kies aller Körnungen Grob-Mittelsand in der Schicht von 35 - 36 m etwas mehr Feinsand, einzelne Steine bis 10 cm ø schwache Eisenabscheidung
- 37.00	Grob-Mittelsand mit Grobkies und Feinsand, rotlichgrau
- 38.00	Kies aller Körnungen mit Grobsand und Mittelsand, einzelne Steine bis 8 cm ø rotlichgrau
- 38.90	Grobsand m. Feinkies wenig Feinsand, Grob- und Mittelsand, rotlichgrau schwach schluffig Gelbgrauer Ton mit Spuren von Feinkies
- 39.40	Kl. aller Körn. ger. Ant. v. q5 einz. St. 10 cm ø
- 40.00	Kies aller Körnungen mit viel Mittelsand sowie viel Grobsand wenig Mittelsand graubraun schwache Eisenabscheidung
- 42.00	Grobsand bis Feinkies, Mittelsand führend, wenig Grobkies, rotlichgrau
- 43.00	wie vor, jedoch viel Fein-Mittelsand grau
- 44.00	Grobsand m. Mittel-Feinkies wenig Mittelsand grau, stärkere Eisenabscheidung
- 45.00	Mittel-Feinkies viel Grobsand, einzelne Steine bis 10 cm ø rotlichgrau
- 47.00	
- 48.00	Kies aller Körnungen mit viel Mittel-Feinsand, ockergrau
- 49.00	Mittel-Grobsand mit starken Beimengungen von Mittel-Feinkies, rotlichgrau
- 50.00	Mittelsand mit Grob-Feinsand und Steine bis 20 cm ø grau
- 51.00	mKl. - qKl. stark q5, mit wenig m5, braunlich-grau starke Eisenabscheidungen (Verbleibungen)
- 52.00	Mittelsand mit viel Grob-Feinsand wenig Grobkies rotlichgrau
- 54.00	Mittel-Feinkies mit Grobsand, einzelne Lagen von Mittelsand, rotlichbraun
- 56.50	Kies aller Körnungen, wenig Grobsand mit viel Feinsand, graubraun, schwach schluffig
- 57.00	Schluff, stark q5-m5, führend q5, folgend, Quarz ockergrau fleckig

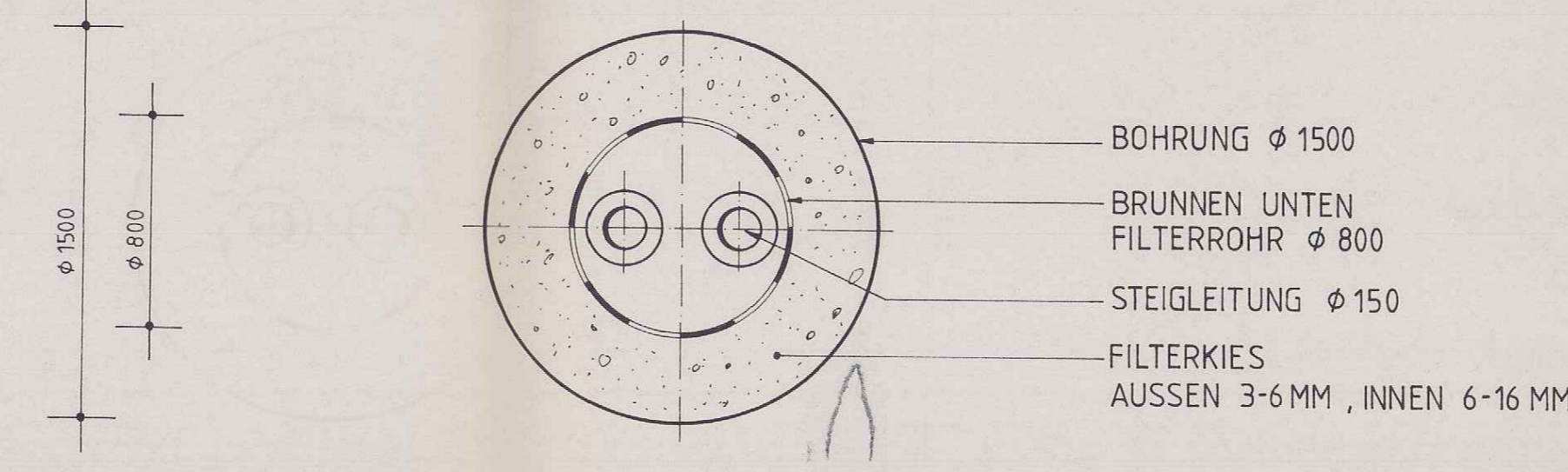
BRUNNENKOPF
M. 1:10



SCHNITT A-A
M. 1:25



SCHNITT B-B
M. 1:25



BEREMERKUNG:
PLAN-GEMASS WR - VERFAHREN TB 2 VOM 31.07.87 U. 05.05.88

Index		Datum		Gez.		Geor.	
SCHUTZGEBIETSVERFAHREN		4. Fertigung					
Unternehmen:		Anlage - Plan-Nr.		Datum		Name	
GEMEINDE APPENWEIER		2.5-5					
WASSERVERSORGUNG		Projekt:		Datum		Name	
WASSERGWINNUNGSANLAGE		WV / 391 / 92					
EFFENTRECH		Maßstab:		Datum		Name	
		1:25/100; 1:100; 1:10; 1:25					
Blattinhalt:		Datum		Name		Verm.	
WASSERSCHUTZGEBIET NR. 29							
TIEFBRUNNEN 1 - AUSBAUPLAN		Entw. NOV. 94		Geor. NOV. 94		PROSKE	
Unternehmensleiter:		Entwerfer:		Datum		Name	
[Signature]		ZINK		20.03.95		INGENIEURE	
[Stamp]		Ingenieurbüro für Tief- und Wasserbau		20.03.95		Poststr. 1 - 75244 Lahr - Postfach 41	
Datum: 20.03.95		[Stamp]		20.03.95		[Stamp]	
		[Stamp]		20.03.95		[Stamp]	

Kofinanziert von der Fazilität „Connecting Europe“ der Europäischen Union

Unterlage 212 81

Genehmigungsplan: Unterlage für eine Entscheidung nach § 18 AEG

Planzeichen: GP_21-2-B_DP-1

Projekt-Nr.: 312519

Datum: 13/02/2016

Blattgröße: 1255 x 754

Multisub: 1 10 / 25 / 100

ABS/NBS Karlsruhe-Basel, STA 7, PFA 71 Appenweiler - Hoberg (Tunnel Offenberg)

NBS, Strecke 4280, Appenweiler bis Hoberg, km 138.500 - km 154.000

ABS, Strecke 4000, Offenberg bis Hoberg, km 147.200 - km 154.500

Ingenieur- und Hydrogeologie (nur zur Information)

Wasserschutzgebiet Nr. 29 Tiefbrunnen 1 - Ausbauplan