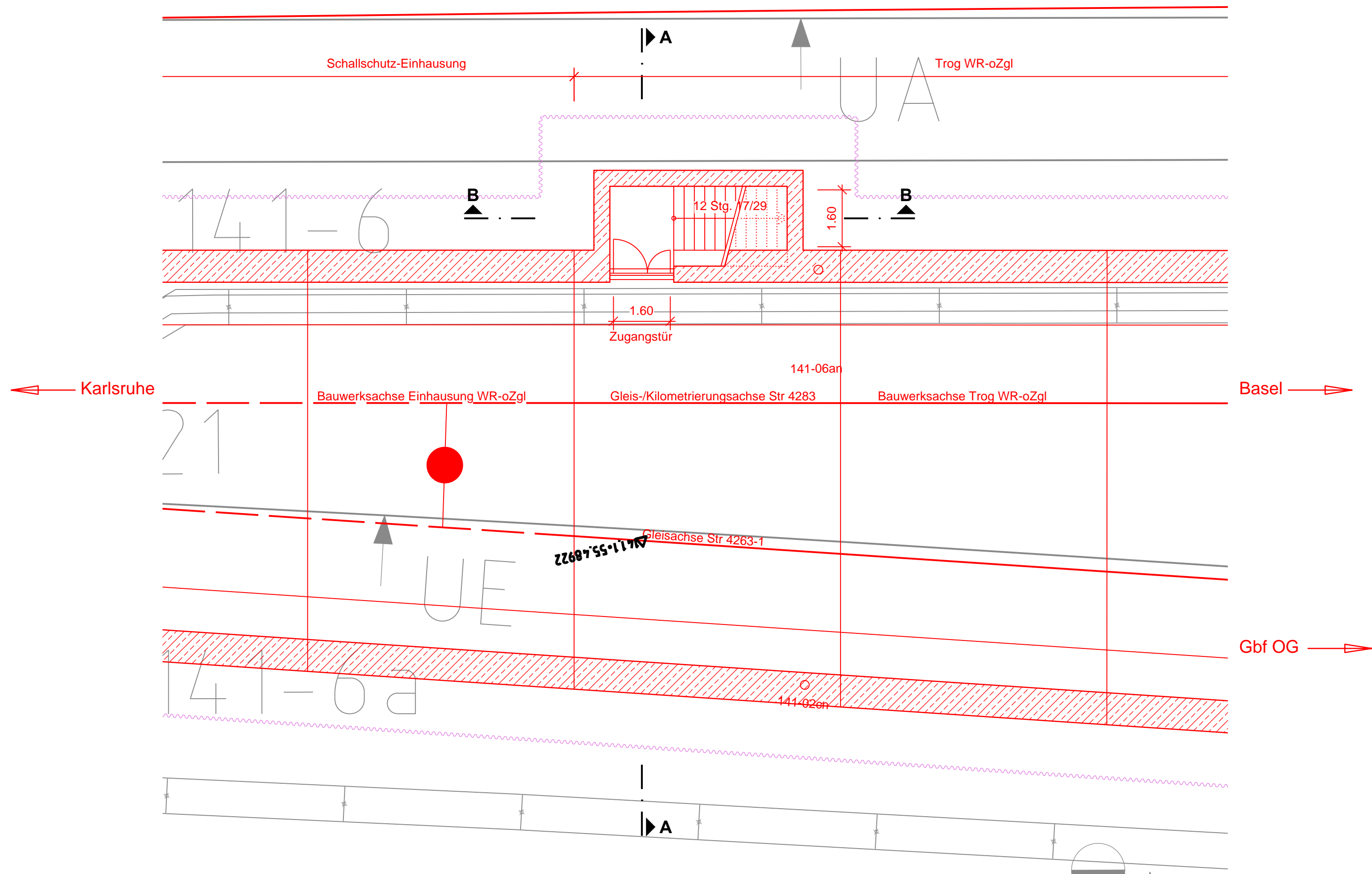
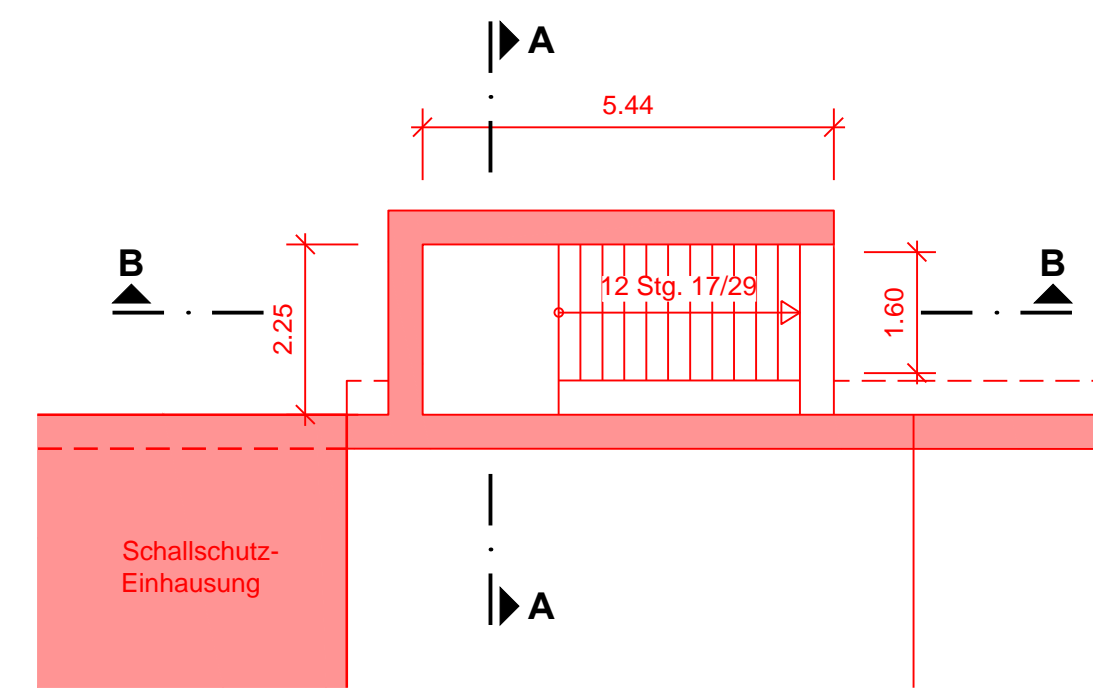


**Schnitt C-C M 1:100**

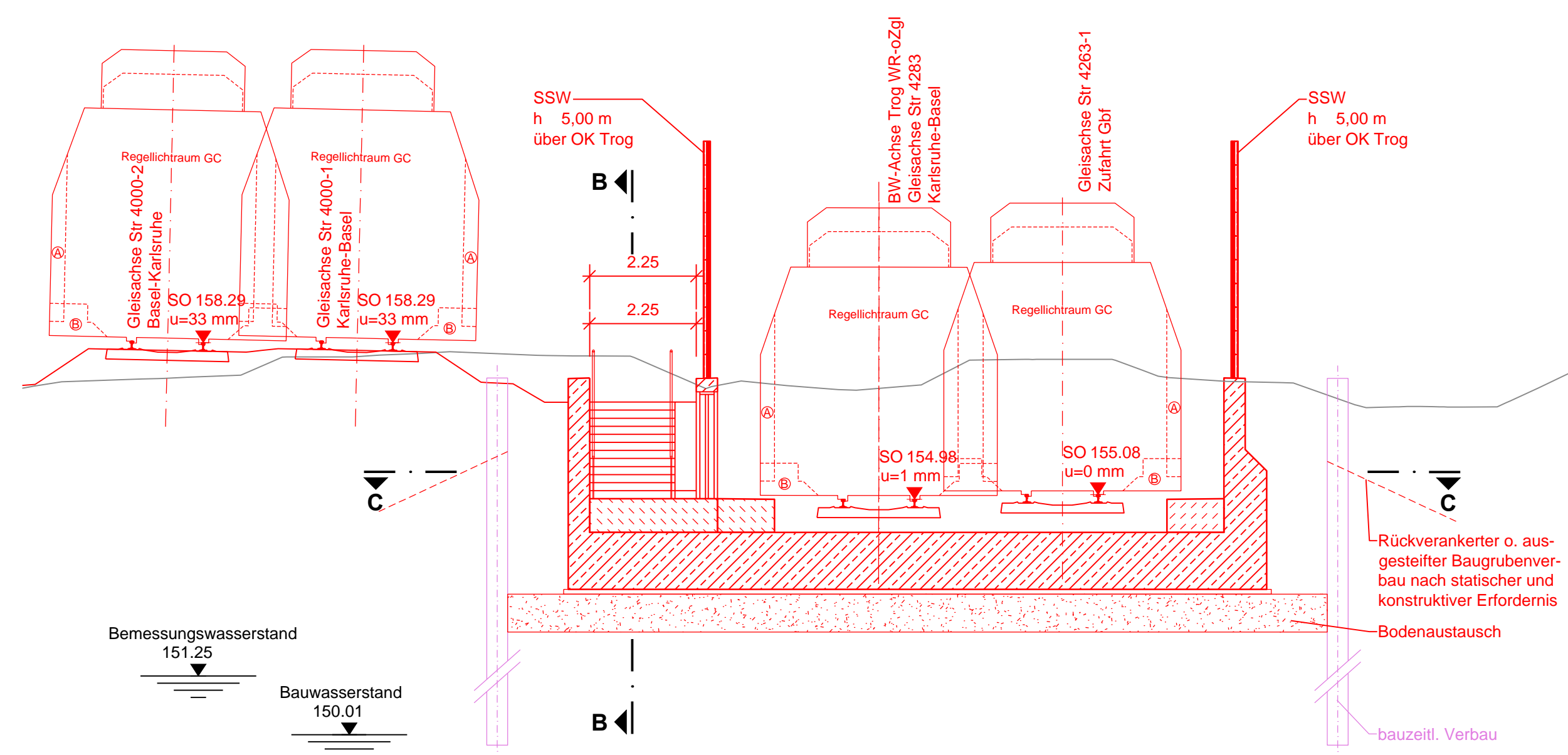


**Draufsicht M 1:100**

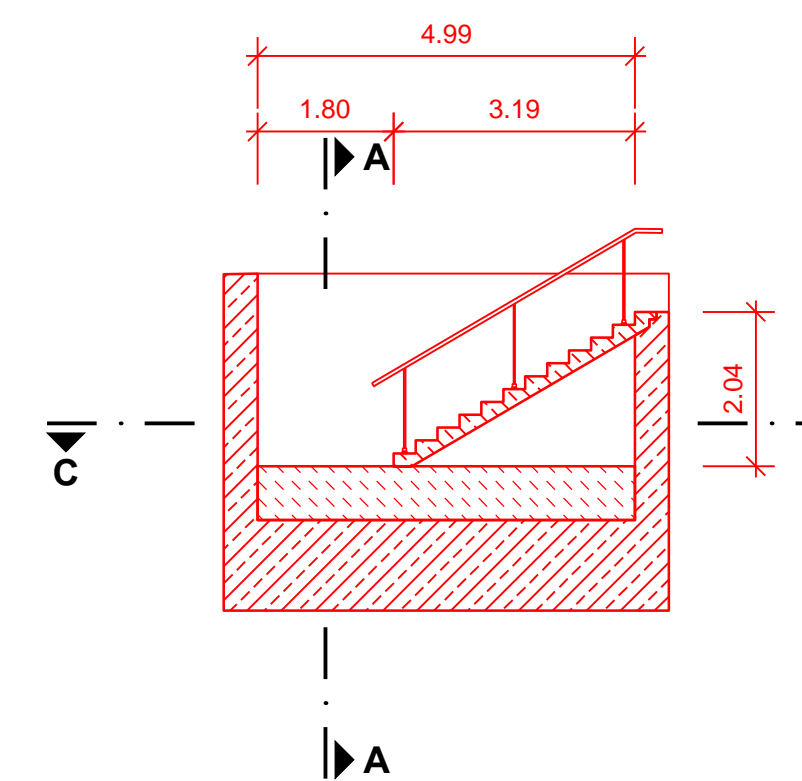


- Legende:**
- Bestand
  - Neubau / Änderung
  - Baubehelf
  - Rückbau
  - äußere Grenze der vorhabenträgerigen Grundstücke
  - tangierende Planung (nachrichtliche Darstellung)
  - Planfeststellungsgrenze
- Kataster**
- Kreis-/ Gemeindegrenze
  - Gemarkungsgrenze
  - Flurgrenze
  - Flurstücksgrenze
  - Zugehörigkeitshaken
  - Flurstücksnummer
- Schallschutz**
- Schallschutzwand mit Tür
  - Böschung
  - Gleis S-Bahn
  - Gleis für Reise- und Güterzüge
  - Gleis für Güterzüge
  - Trafostation
  - Oberleitungsmast mit/ohne Mastnummer
  - Trogrinne (Kabelkanal) mit Kabelschacht
  - Entwässerungsgraben mit Fließrichtung
  - Versickerungsanlage (Graben, Becken, Mulde)
  - Mulde
  - Stützwand
  - Zaun
  - Hecke gemeinschaftlich
  - Leitplanke
  - Straßenablauf
  - Einstiegsschacht / Entwässerungsleitung mit Fließrichtung
  - Lichtmast
  - Schaltschrank
  - Schieber für Wasserleitung
  - Überflurhydrant; Unterflurhydrant
  - Schrankenkasten mit Schrankenbaum
  - rotes Blinklicht
  - Laubbaum; Nadelbaum
  - Gebäude mit Überdachung
  - Treppe
  - Rampe

**Schnitt A-A M 1:100  
km 141,1+56**



**Schnitt B-B M 1:100**



Genehmigungsvermerk Eisenbahn-Bundesamt

Übersichtsskizze

|       |                                   |               |
|-------|-----------------------------------|---------------|
| 0     | Ausgangsverfahren: Antragsfassung | 23.05.2024    |
| Index | Änderungen bzw. Ergänzungen       | Planungsstand |

**Genehmigungsplanung: Unterlage für eine Entscheidung nach § 18 AEG**

|  |  |   |  |
|--|--|---|--|
| Vorhabensträger:<br><b>DB InfraGO</b><br>DB InfraGO AG<br>Zentrale<br>Theodor-Heuss-Allee 7<br>60486 Frankfurt am Main |  | Planzeichen: GP_7-3-3-5_BW-0<br>Projekt-Nr.: 24035<br>Datum: 03/2024<br>Name: MMO<br>gezeichnet: 03/2024<br>bearbeitet: 03/2024<br>gezeichnet: 03/2024<br>Name: HOV               |  |
| Vertreter des Vorhabensträgers:<br><b>DB InfraGO</b>   |  | Planverfasser:<br><b>OBERMEYER</b><br>OBERMEYER<br>Infrastruktur GmbH & Co. KG<br>Hasenbergstraße 31<br>70178 Stuttgart<br>23.05.2024<br>Datum: <i>i.v. Rinde</i><br>Unterschrift |  |
| DB InfraGO AG<br>ABS/NBS Karlsruhe-Basel<br>Schwarzwaldstraße 82<br>76137 Karlsruhe                                    |  | OBERMEYER<br>Infrastruktur GmbH & Co. KG<br>Hasenbergstraße 31<br>70178 Stuttgart<br>23.05.2024<br>Datum: <i>i.v. Rinde</i><br>Unterschrift                                       |  |

Vorhaben:  
 ABS/NBS Karlsruhe-Basel, Sta 7, Pfa 7.1 Appenweiler - Hohberg (Tunnel Offenburg)  
 NBS, Strecke 4280, Appenweiler bis Hohberg, km 138.500 - km 154.000  
 ABS, Strecke 4000, Offenburg bis Hohberg, km 147.200 - km 154.500

Planart: **Schnitte**

Planinhalt:  
**Zugang 1**  
 Einhausung und Trog WR-oZgl  
 Str 4283 km 140,9+14 bis 142,4+93